

### 特点

- 全扩散工艺，平板型陶瓷管封装
- 中心放大门极结构
- 双面冷却，大电流

### 典型应用

- 大功率变流器
- 交直流电机控制，交直流开关
- 相控整流
- 有源和无源逆变

$V_{RRM}$	100-5000V
$I_{F(AV)}$	200A
$I_{RRM}$	16mA
$r_T$	1.05m $\Omega$

符号	参数	测试条件	参数值	单位
$V_{RRM}$	反向重复峰值电压	$T_j \min < T_j < T_j \max$ , 正弦半波, 180°C, 50HZ	100-5000	V
$I_{FAV}$	正向平均电流	双面冷却, $T_c=150^\circ\text{C}$ , 正弦半波, 180°C, 50HZ	200	A
$I_{FRMS}$	均方根电流	双面冷却, $T_c=150^\circ\text{C}$ , 正弦半波, 180°C, 50HZ	485	A
$I_{FSM}$	正向浪涌电流	$T_j = T_j \max$ , $T_j = 25^\circ\text{C}$ , 180°C 正弦半波, 50HZ, 单脉冲, $t_q = 10\text{ms}$ , $V_R = 0\text{V}$	5.5 6.3	KA
		$T_j = T_j \max$ , $T_j = 25^\circ\text{C}$ , 180°C 正弦半波, 50HZ, 单脉冲, $t_q = 8.5\text{ms}$ , $V_R = 0\text{V}$	6.0 6.9	
$I^2t$	浪涌电流平方时间积	$T_j = T_j \max$ , $T_j = 25^\circ\text{C}$ , 180°C 正弦半波, 50HZ, 单脉冲, $t_q = 10\text{ms}$ , $V_R = 0\text{V}$	150 195	$A^{2S} \cdot 10^3$
		$T_j = T_j \max$ , $T_j = 25^\circ\text{C}$ , 180°C 正弦半波, 50HZ, 单脉冲, $t_q = 10\text{ms}$ , $V_R = 0\text{V}$	145 195	
$V_{RSM}$	反向不重复峰值电压	$T_j \min < T_j < T_j \max$ , 正弦半波, 180°C, 50HZ	200-5100	A
$V_R$	反向连续电压	$T_j = T_j \max$	0.75 $V_{RRM}$	V
$P_{RSM}$	反向浪涌耗散功率	$T_j = T_j \max$ , 180°C 正弦半波 $t_q = 100\mu\text{s}$ , 50HZ	16	kw
$V_{FM}$	最大正向平均电压	$T_j = 25^\circ\text{C}$ ; $I_{FM} = 1570\text{A}$	1.60	V
$V_{F(TO)}$	最大正向阈值电压	$T_j = T_j \max$ , $0.5 \mu I_{FAV} < I_T < 1.5 \mu I_{FAV}$	0.95	V
$r_T$	最大正向斜率电阻	$T_j = T_j \max$ , $0.5 \mu I_{FAV} < I_T < 1.5 \mu I_{FAV}$	1.050	m $\Omega$
$I_{RRM}$	反向重复峰值电流	$T_j = T_j \max$ , $V_R = V_{RRM}$	16	mA
$T_j$	工作温度范围	-60-150°C		
$T_{stg}$	存储温度范围	-60-160°C		
$R_{thjc}$	热电阻交界处的情况	阳极侧冷却, 直流	0.0576	°C / W
$R_{thjc-A}$		阴极侧冷却, 直流	0.1540	
$R_{thjc-C}$		双面冷却, 直流	0.0320	
$R_{th(c-k)}$	热电阻散热器	直流	0.0100	°C / W
$F_M$	安装力		10-20	KN
$W_t$	重量		0.14	kg
Outline	外形			

外形图:

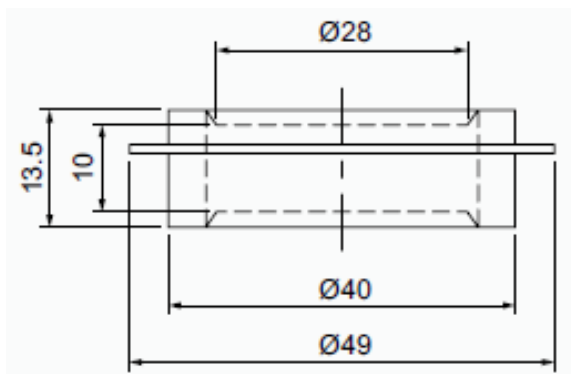


图 1

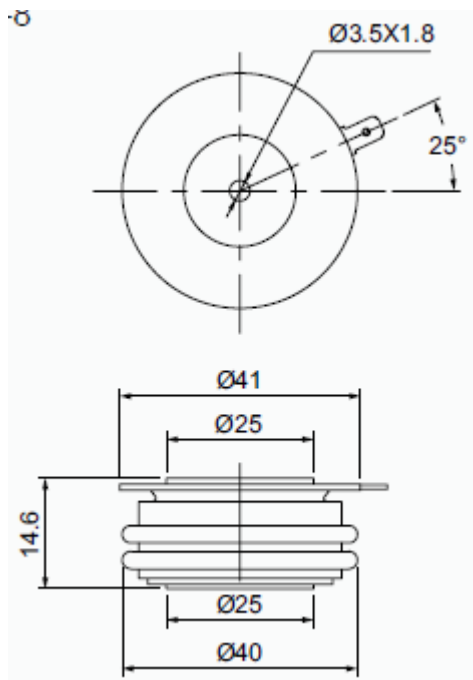


图 2

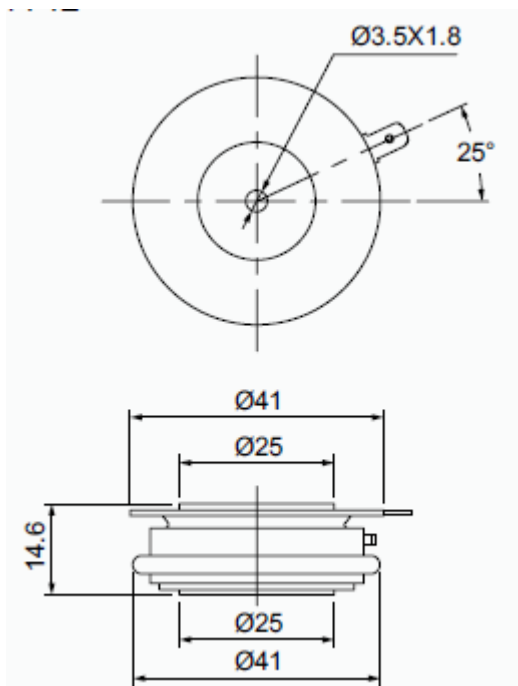


图 3

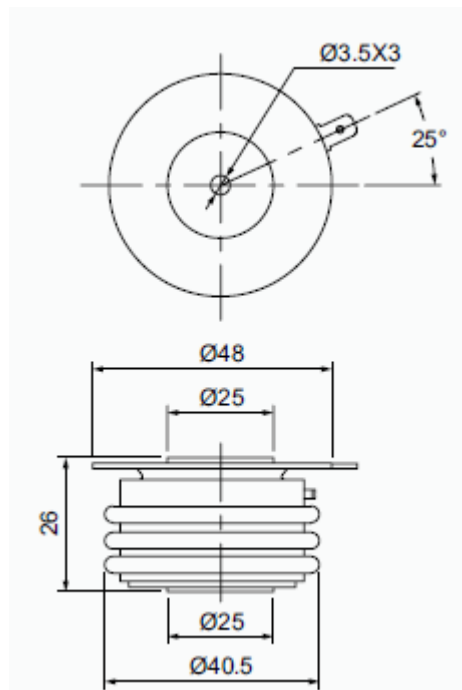


图 4