

特点

- 电流：5-300A，电压100-1600V
- 小型通用尺寸“真空+充氧保护”焊接技术
- 玻璃钝化二极芯片
- 优秀的力量/体积比率，高热的传导封装

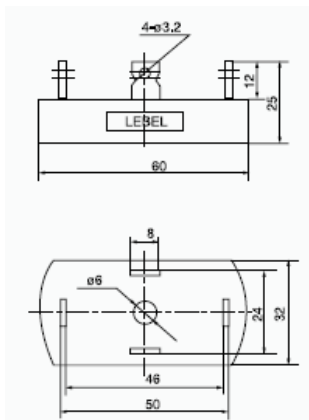
典型应用

- 整流电源，工业自动化控制
- 数控机床，遥控系统

$I_{F(AV)}$	5-50A
$V_{RRM}$	100-1600V
$V_F$	1.1V
$I_{FSM}$	175A

符号	参数	测试条件	参数值			单位
			最小	典型	最大	
$I_{F(AV)}$	正向平均电流	180° 正弦半波, 50HZ 双面散热, THS=55°C	5		50	A
$V_{RRM}$	反向重复峰值电流	$V_{DRM}&V_{RRM} tp=10ms$ $V_{DSM}&V_{RSM}=V_{DRM}&V_{RRM}+100$	100		1600	V
$V_{RMS}$	平均方根电压		70		860	V
$V_{DC}$	直流阻断电压		100		1600	V
$I_{FSM}$	正向不重复浪涌电流	正弦半波			175	A
$V_F$	二极管的正向电压	$I_F=17.5A$			1.1	V
$I_R$	反向漏电流	$T_a=25°C$			10	uA
$I_{R(H)}$		$T_a=100°C$			200	uA
$R_{th(j-c)}$	热阻抗 (结至壳)	180° 正弦波, 单面散热			5.0	°C/W
$R_{th(c-a)}$	热阻抗 (壳至环)	180° 正弦波, 单面散热			8	°C/W
$V_{iso}$	绝缘电压		2500			V
$T_J$	工作温度		-40		125	°C
$T_{stq}$	储存温度		-40		150	°C
$W_t$	质量			47		g
Outline	外形					

外形图:



实物图:

