

特点

- 芯片与底板电气绝缘，2500V交流电压
- 国际标准封装：全压接结构，优良的温度特性和功率循环能力
- 最高工作结温达150℃，正向压降小

典型应用

- 仪器设备的直流电源，PWM变频器的输入整流电源
- 直流电机励磁电源，开关电源的输入整流
- 软启动电容充电，电气拖动和辅助电流
- 逆变焊机，电流充电直流电源

I_D	50A
V_{RRM}	600-2000V
I_{FSM}	0.75 KA
I^2t	2.8 $10^3 a^2s$

符号	参数	测试条件	结温 $T_J(°C)$	参数值			单位
				最小	典型	最大	
I_D	直流输出电流	单相全波整流电路, $T_C=100°C$	150			50	A
V_{RRM}	反向重复峰值电压	$V_{RRM} tp=10ms$ $V_{RSM}=V_{RRM}+200V$	150	600		2000	V
I_{RRM}	反向重复峰值电流	at V_{RRM}	150			8	mA
I_{FSM}	正向不重复浪涌电流	10ms 底宽, 正弦半波	150			0.75	KA
I^2t	浪涌电流平方时间积	$V_R=0.6V_{RRM}$				2.8	$A^{2S} \cdot 10^3$
V_{FO}	门槛电压		150			0.80	V
r_F	斜率电阻					9.0	mΩ
V_{FM}	正向峰值电压	$I_{FM}=50A$	25			1.55	V
$R_{th(j-c)}$	热阻抗 (结至壳)	单面散热				0.20	°C/W
$R_{th(c-h)}$	热阻抗 (壳至散热器)	单面散热				0.15	°C/W
V_{iso}	绝缘电压	50Hz,R.M.S,t=1min, $I_{iso}: 1mA(max)$		2500			V
F_M	安装扭矩 (M5)				4		N-m
	安装扭矩 (M6)				6		N-m
T_{stq}	存温度			-40		125	°C
W_t	质量						g
Outline	外形						

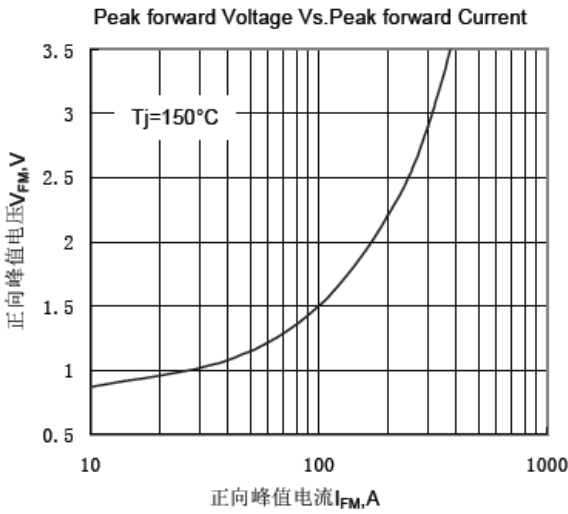


Fig.1 正向伏安特性曲线

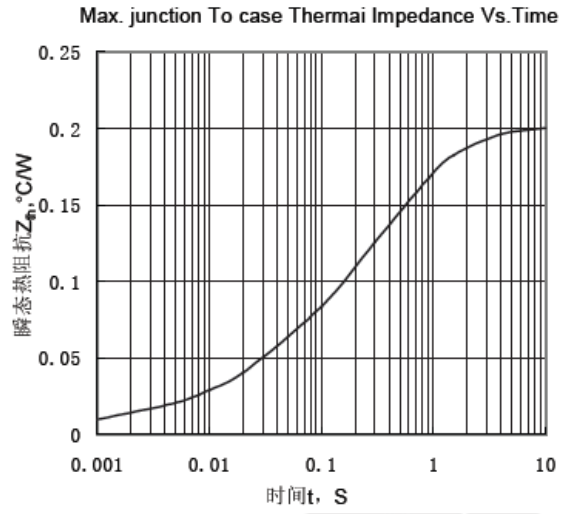


Fig.2 瞬态热阻抗曲线

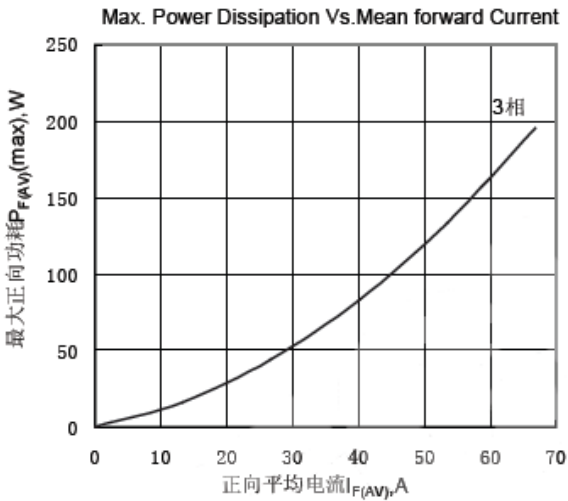


Fig.3 最大正向功耗与平均电流关系曲线

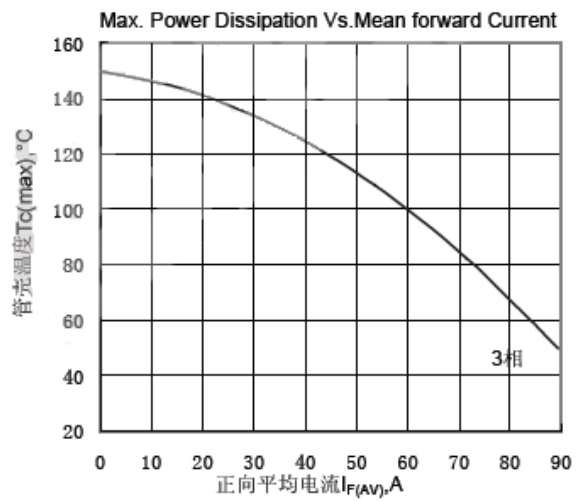


Fig.4 管壳温度与平均电流关系曲线

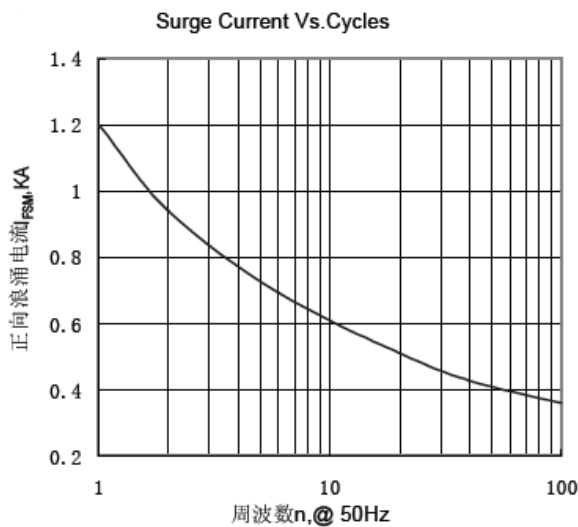


Fig.5 正向浪涌电流与周波数的关系曲线

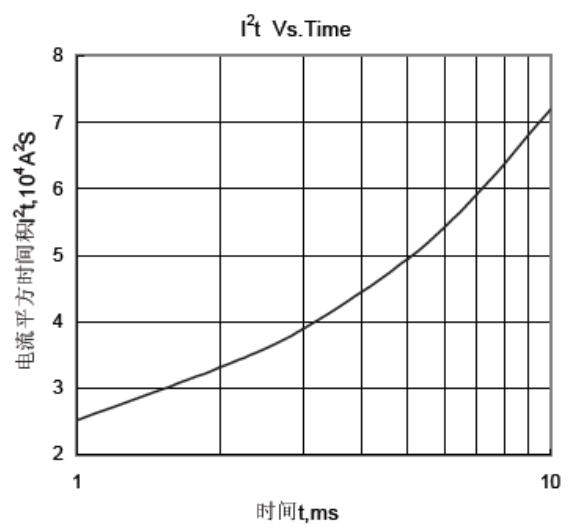


Fig.6 I²t 特性曲线

外形图:

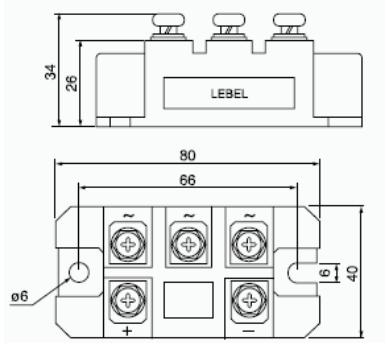


图 1

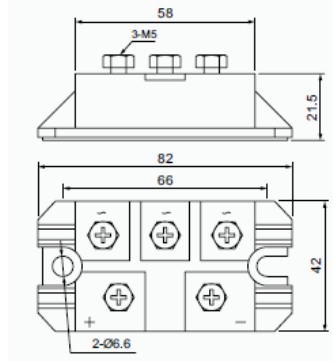


图 2

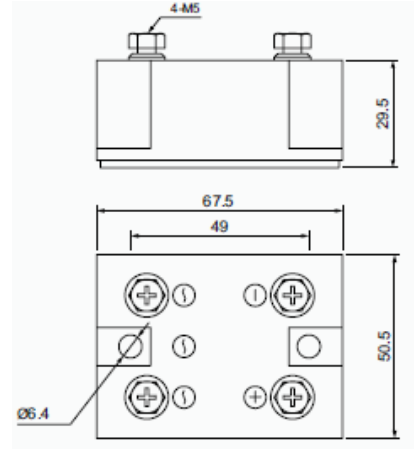


图 3

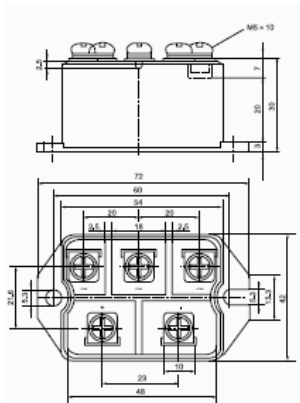


图 4

线路图:

